

CAT 226 B3

Cabina aperta non riscaldata – Alto Flusso

La Minipala gommata CAT 226 B3, con le sue innumerevoli attrezzature, offre prestazioni eccezionali che contribuiscono ad aumentare la produttività ed i profitti.

La spaziosa, ergonomica cabina unita ai comandi joystick, di facile utilizzo, garantiscono il massimo confort per l'intera giornata lavorativa.

L'apparato propulsore ad alte prestazioni, l'impianto idraulico avanzato e la tipica affidabilità CAT migliorano la produttività anche in condizioni d'impiego più gravoso.

CARATTERISTICHE GENERALI

	Caratteristiche	
Altezza	1.950	
Larghezza totale	1.525	
Lunghezza di trasporto	3.233	
Lunghezza senza benna	2.519	
Altezza perno benna al massimo sollevamento	2.854	
Altezza totale massima	3.709	
Capacità serbatoio	Lt. 58,0	
Peso operativo	Kg. 2.641	

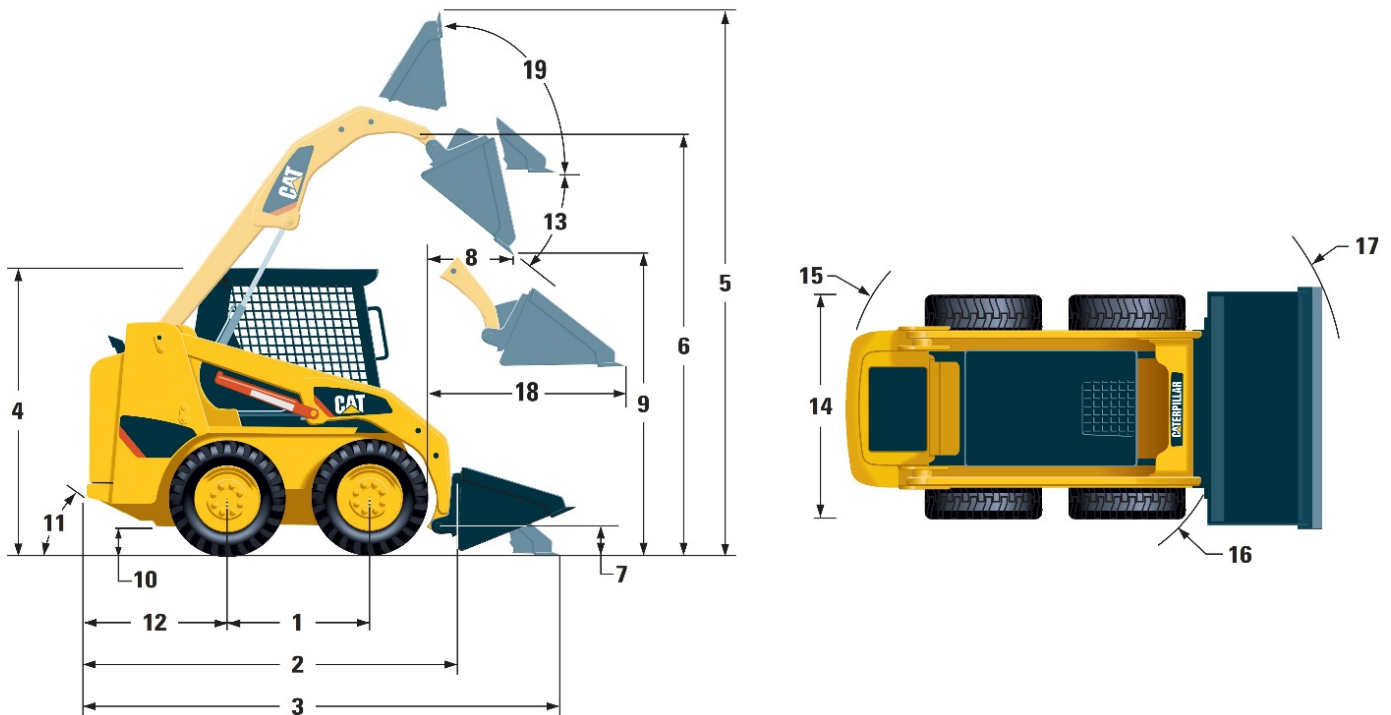
VERSATILITÀ

1	Motore e trasmissione di elevate prestazioni
2	Posto di guida ergonomico
3	Sistema idraulico avanzato

ACCESSORI DISPONIBILI

1	Benna miscelatrice
2	Fresa SIMEX PL4520

Dimensioni



	216B3/226B3		236B3	
	mm	poll.	mm	poll.
1 Passo	986	39	1134	45
2 Lunghezza senza benna	2519	99	2800	110
3 Lunghezza con benna al suolo	3233	127	3515	138
4 Altezza alla sommità della cabina	1950	77	2092	82
5 Altezza totale massima	3709	146	3965	156
6 Altezza perno benna al massimo sollevamento	2854	112	3099	122
7 Altezza perno benna in posizione di trasporto	200	8	215	8.4
8 Sbraccio al sollevamento massimo e scarico	505	20	541	21
9 Distanza libera al sollevamento massimo e scarico	2169	85.4	2398	94
10 Distanza libera da terra	195	8	235	9.3
11 Angolo di partenza	26°		28°	
12 Paraurti sospeso dietro assale posteriore	967	38	1038	41
13 Angolo massimo di scarico	40°		40°	
14 Larghezza agli pneumatici del veicolo	1525	60	1676	66
15 Raggio di sterzata dal centro - posteriore	1502	59	1623	64
16 Raggio di sterzata dal centro - attacco	1195	47	1318	52
17 Raggio di sterzata dal centro - benna	1944	77	2092	82
18 Sbraccio massimo con bracci paralleli al terreno	1291	51	1353	53
19 Angolo di chiusura benna alla massima altezza	81°		83°	